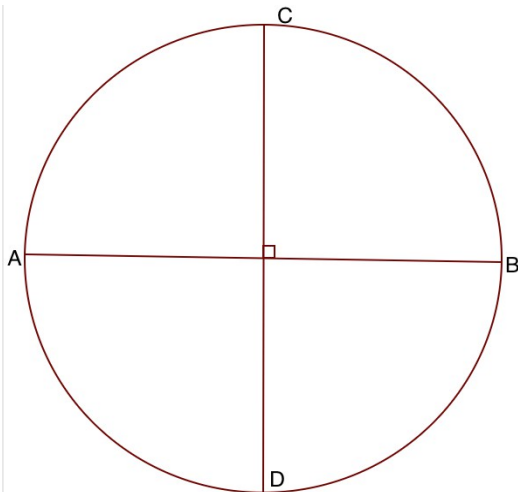
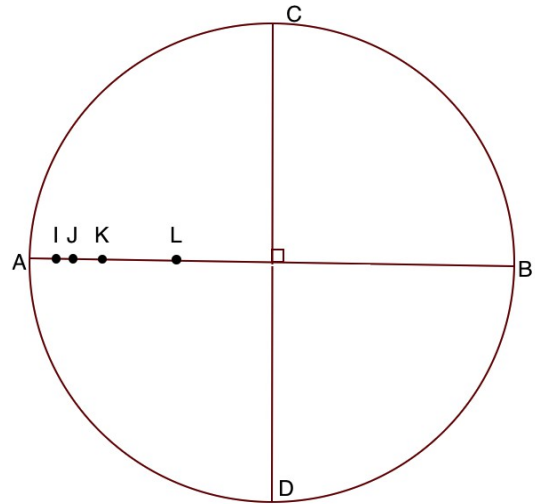


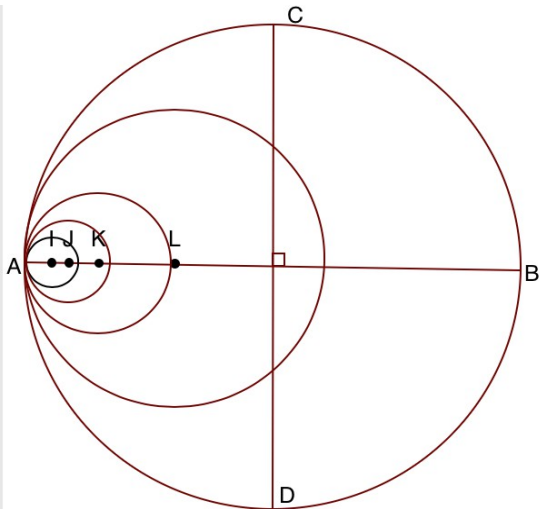
Figure 2



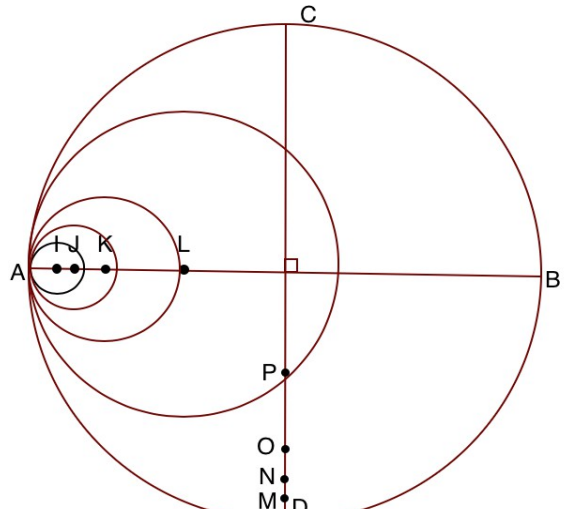
1) Trace un cercle de 8cm de rayon.  
Trace le rayon [AB].  
Trace le rayon [CD] tel que [AB] perpendiculaire à [CD].



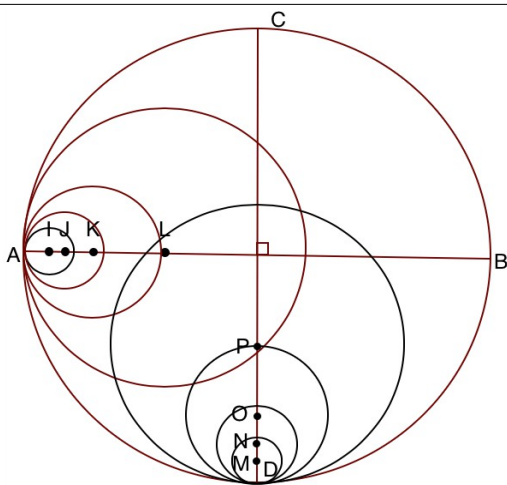
2) Placer les points I, J, K et L sur [AB], tels que  $AI=10\text{mm}$ ,  $AJ=15\text{mm}$ ,  $AK=25\text{mm}$  et  $AL=50\text{mm}$



3) Trace le cercle de centre I, de rayon 10mm.  
Trace le cercle de centre J, de rayon 15mm.  
Trace le cercle de centre K, de rayon 25mm.  
Trace le cercle de centre L, de rayon 50mm.

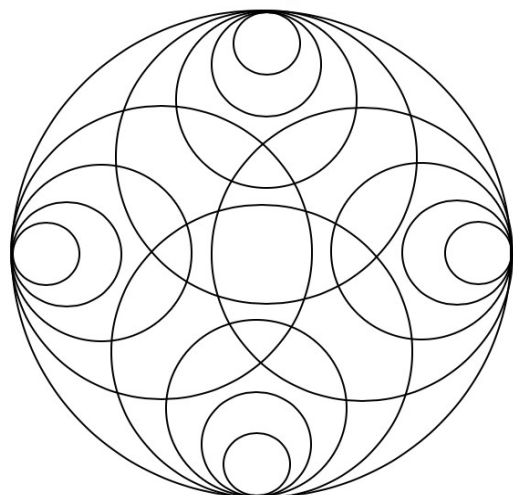


4) Placer les points M, N, O et P sur DC, tels que  $DM=10\text{mm}$ ,  $DN=15\text{mm}$ ,  $DO=25\text{mm}$  et  $DP=50\text{mm}$



5) Trace les cercles de centre M, N, O et P comme à l'étape 3.

6) Recommence deux fois les étapes 4 et 3, Gomme les rayons [AB] et [CD] et tu obtiens ceci :



C'est fini !  
Tu peux colorier ta figure et lui trouver un nom.

**Conseil : Prends ton temps pour tracer les cercles, surtout les plus petits, ce sont les plus délicats à faire !**